

[www.aaenergy.com.tr](http://www.aaenergy.com.tr)



# Biz Kimiz



**AA Energy**, köklü geçmişine dayanan bilgi, tecrübe ve deneyimli kadrosu ile kısa sürede elektrik üretim, dağıtım ve iletim şebekelerinde kullanılan elektrik ve iş güvenliği ekipmanlarının ana yüklenicisi ve distribütörü konumuna gelmiştir. Çeşitli elektrik malzemelerinin üretiminin yanı sıra, sektörde edindiği deneyimle yurtdışından pazarın ihtiyaçlarına cevap verecek bir çok malzemenin ithalatçısı konumuna da gelmiştir. Üretim ve ithalat dışında firma bünyesinde en büyük yerli markaların da ana bayiliklerini ve dağıtımını üstlenerek ülkeye katma değerli hizmet vermektedir. Ülke içinde olduğu gibi ülke dışında da bir çok pazara sayısız ihracatlar gerçekleştirerek ülke ekonomisine katkıda bulunmaktadır. Dünyadaki birçok ülkede sayısız partnerleriyle ihracatlar gerçekleştirerek ülkemizi her kıtada başarıyla temsil etmektedir.

# OG ve AG sigortalar

Yüksek ve AG Gerilim sigortaları akım sınırlayıcıdır. Hem dış mekan hem de iç mekan uygulamaları için uygundur.

- Trafo Koruması
- Gerilim Trafosu Koruması
- Kondansatör Koruması
- Kablo ve Hat Koruması
- Motorların kısa devre koruması
- Nh Sigortalar



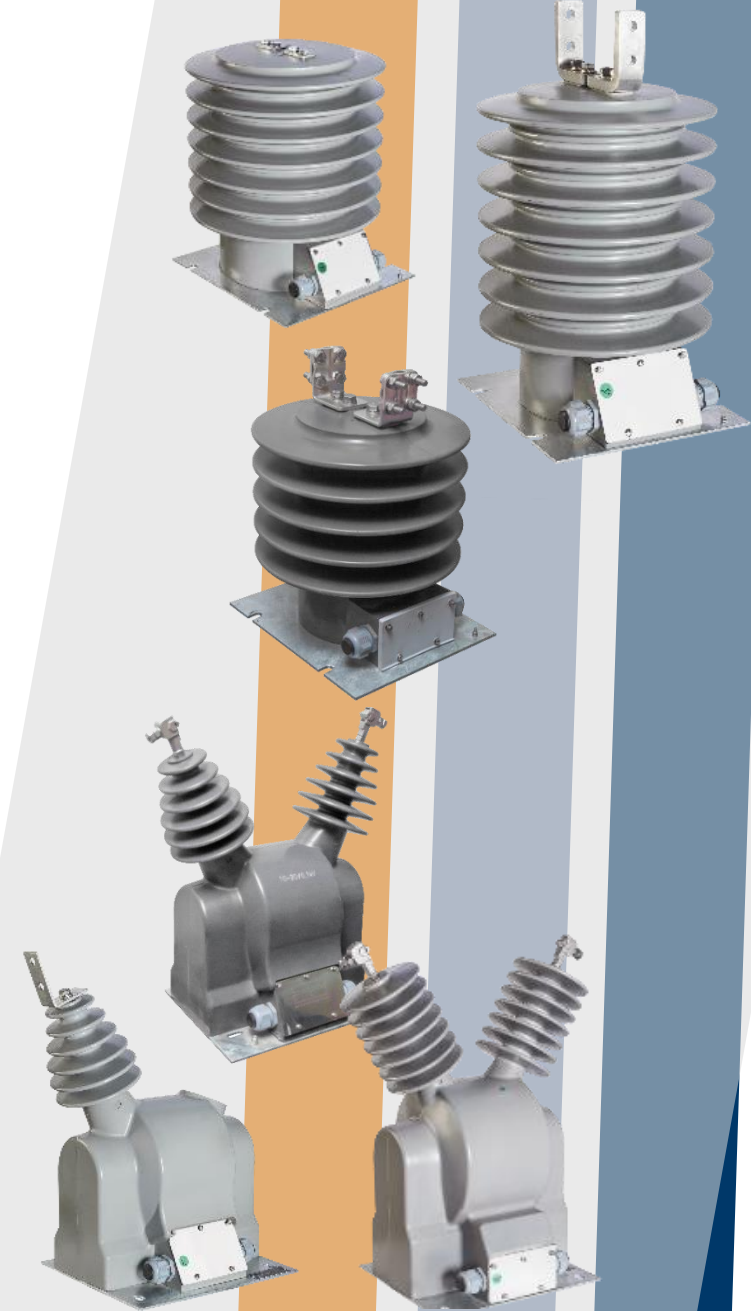
# OG Mesnet Trafo

- Akım Trafosu (52 kV'ye kadar)
  - Blok tipi
  - Kompak tip
  - Bara geişli tip
- Gerilim Trafosu (52 kV'ye kadar)
  - Tek kutuplu ve ift kutuplu blok tipi
  - Tek kutuplu sigortalı tipi



# OG Harici tip Trafo

- Harici tip akım trafosu (72,5kV'ye kadar)
  - Mesnet tipi
- Harici tip gerilim trafosu (72,5kV'ye kadar)
  - Tek kutuplu ve çift kutuplu



# Kap trafosu

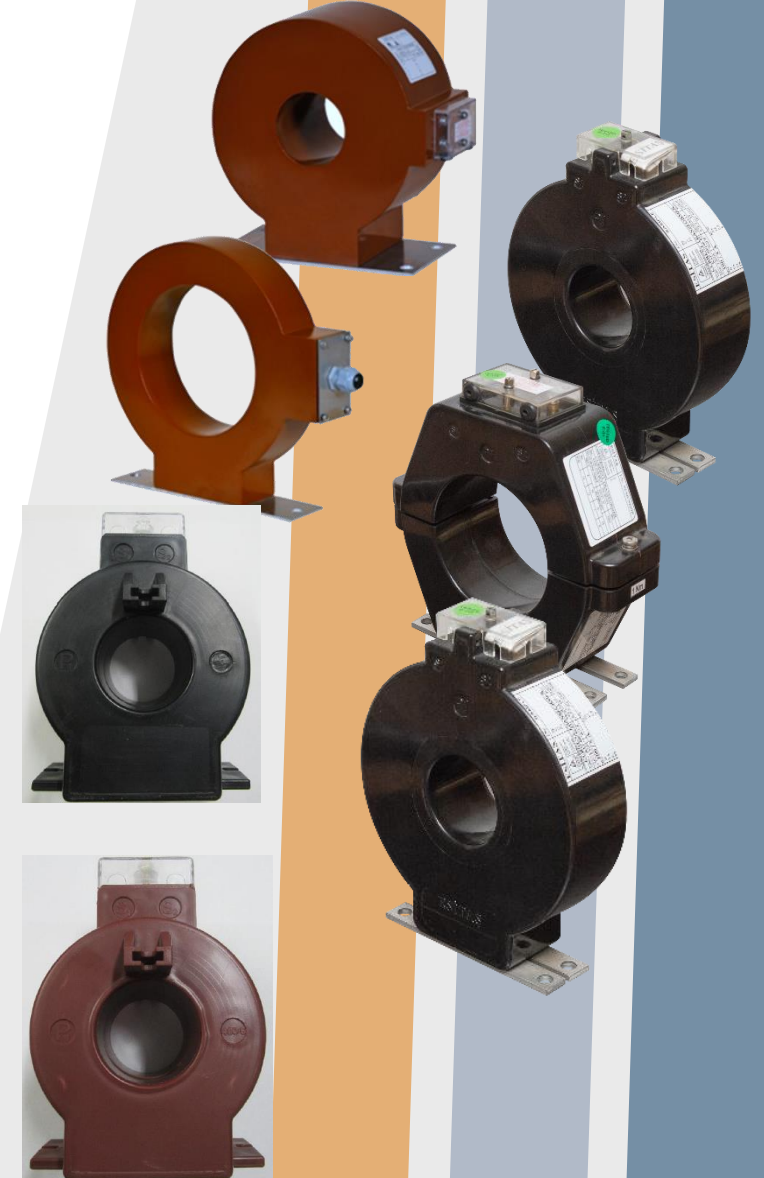
- Alçak gerilim akım trafosu ( $U_m = 0.72 \text{ Kv}$ )

## Types:

- Dahili tip
- Harici tip

L.V. Toroid tip

L.V. Kablo tip



# Epoksi İzolatörler

## 1) Kapasitif İzolatör

- Um = 12-17,5-24-36 Kv

## 2) Mesnet İzolatör

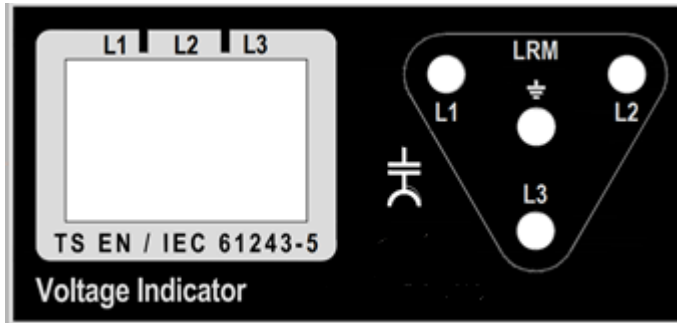
- Um = 12-17,5-24-36 kv

## 3) Bushing



# Gerilim Göstergesi

Kapasitif gerilim göstergesi, kapasitif gerilim bölücülerle birlikte orta gerilim baraları üzerindeki potansiyeli tespit etmek için tasarlanmıştır..



## ZORUNLU ÜRÜNLER

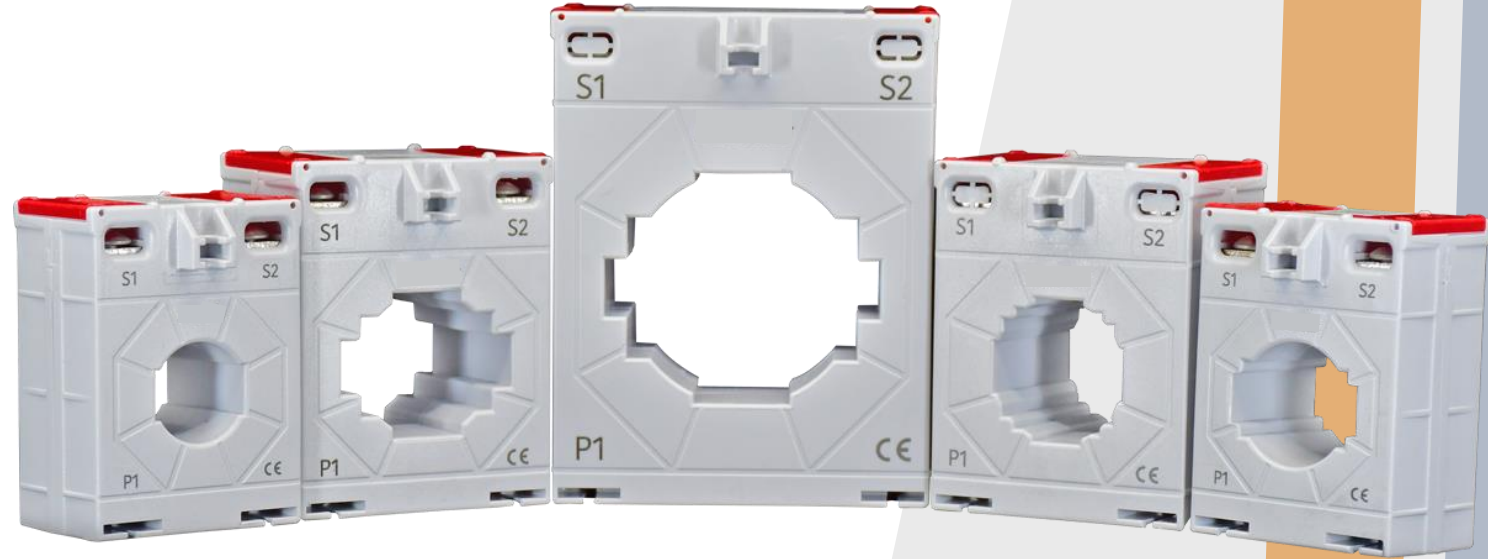
- 1 adet Gerilim Göstergesi
- 3 adet Kapasitif İzolatör
- 3 adet koaksiyel kablo (3m veya 6m)





# Alçak gerilim trafo

Alçak gerilim endüstriyel, ticari ve konut ölçüm uygulamaları için kapsamlı, güvenilir ve doğru akım transformatörleri (CT'ler) serisi. CT aralığı, panel cihazları, dönüştürücüler ve enerji sayaçlarıyla en iyi şekilde çalışacak şekilde tasarlanmış AC ölçüm sisteminin önemli bir bileşenidir. Bu CT'ler, geçerli standartlarla (IEC: 61869-2 ve IS: 16227-2) tamamen uyumlu olan sıkı tesis kalite güvence prosedürleri izlenerek yapılır. Bu seri, 30 A ila 4000 A arası birincil akım ve 5 A / 1 A ikincil akım için CT'leri içerir



# MV Indoor and Outdoor Disconnectors



Dahili Tip Adi Ayırıcı



Harici Tip Sigortalı Ayırıcı



Dahili Tip Sigortalı Ayırıcı



Harici Tip Sigortalı Topraklı  
Ayırıcı

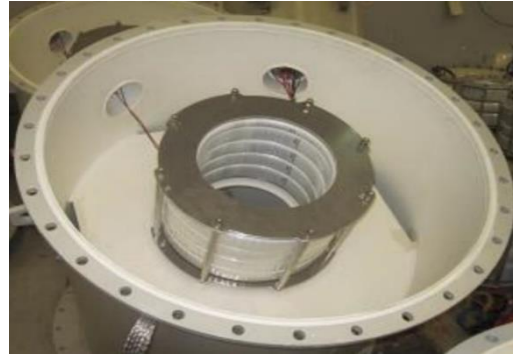


Harici Tip Adi Ayırıcı

**Orta Gerilim Ayırıcıları; orta gerilim dağıtım şebekelerinde dahili&harici ortamdaki yüksüz hatların açılıp kapatılmasında kullanılırlar**

# Ring tipi Trafo

- \*Burç - Yağa batırılmış Tip L.V. CT
- \*Yağlı tip güç transformatörlerinde kullanılır,
- \*Müşteri isteğine göre kağıt veya polyester izolasyonlu üretim yapılmaktadır.
- \*Yağ sıcaklığı maks. 130 C'ye uygun olarak üretilmektedir.
- \*Müşteri talebi doğrultusunda istenilen ölçü ve koruma sınıflarında üretim yapılabilmektedir.
- \*Tek damarlı veya çok fazlı göbek + montaj kiti grubu olarak üretimler yapılmaktadır.
- \* Etiket bilgisi ve uç işaretlemeleri: Uygun standart + müşteri isteğine uygun olarak yapılmaktadır.



Örnek montaj



# Ölçü Aletleri



Ampermetre ve Voltmetre



Üç faz Dijital Panelmetreler



Dijital Panelmetreler



Pozisyon Göstergeleri



Tek ve Çok Fonksiyonlu Dönüştürücüler



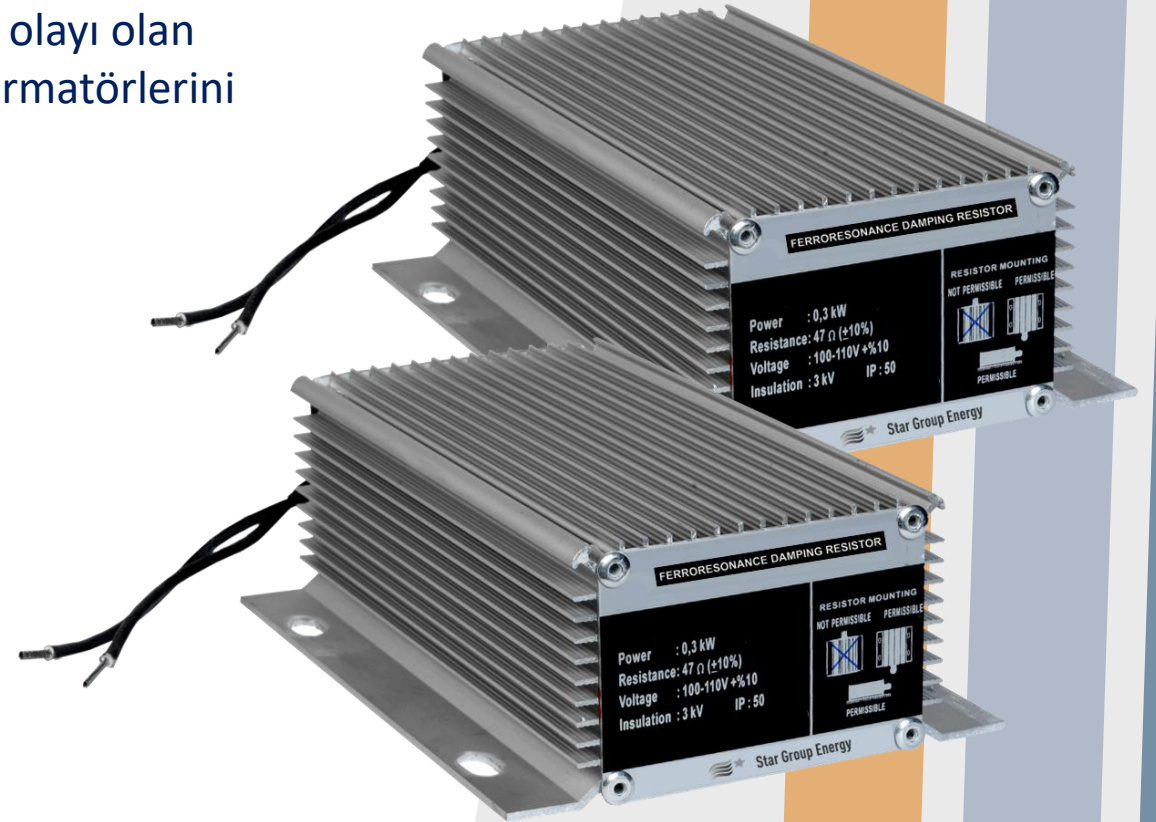
Sayaç

# Endüstriyel Röle-Zaman Rölesi-Sinyal Rölesi- Minyatür PCB güç röleleri



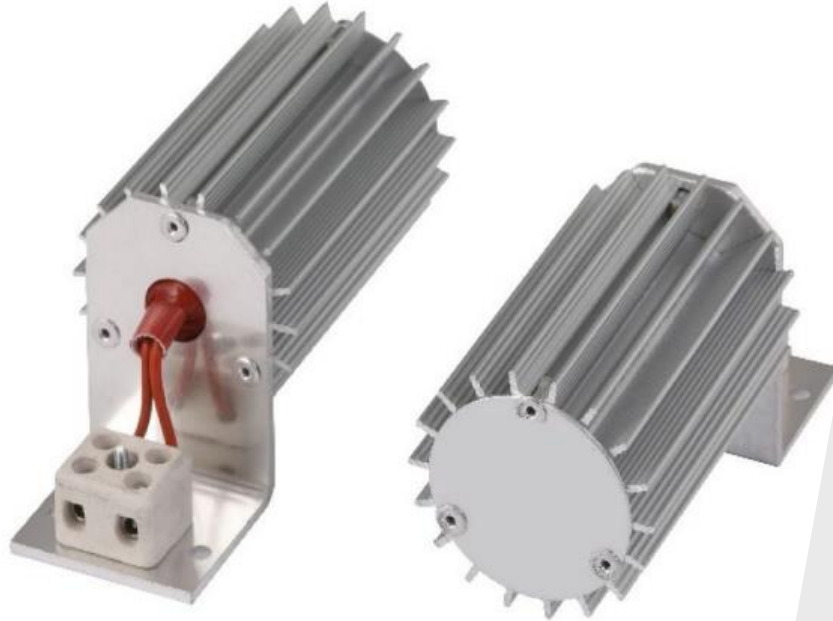
# FERRORESONANS SÖNÜMLEME DİRENCİ

Sönümlenme direnci, topraklanmamış veya dolaylı topraklanmış orta gerilim güç şebekelerinde doğrusal olmayan bir rezonans olayı olan ferrerezonansın zararlı etkilerinden ölçüm gerilim transformatörlerini korumak için tasarlanmış bir cihazdır.



# YOĞUNLAŞMA ÖNLEYİCİ ISITICILAR

Şalt içindeki sıcaklığın yalnızca 3-4 °C arttırılması riski büyük ölçüde azaltır. Bazı yaklaşımlara göre nemin %65'in altında, bazılarına göre ise %80'in altında tutulması güvenli kabul ediliyor. Gerçek şu ki, sıcaklık ve nem değeri ne olursa olsun her koşulda yoğuşma önleyici ısıtıcı kullanılmalı ve hücre sıcaklığı çığlenme noktasının üzerinde tutulmalıdır.



# Pano Isıtıcıları



PTC mini direnci, kendi kendini düzenleyen  
**AŞIRI AKIM KORUMASI** :Electronic thermal overload  
**ISI KAPASİTESİ:** W15 – W25  
**GÜÇ KAYNAĞI** : 110-250V AC DC  
**MAKSİMUM AKIM** : 2A



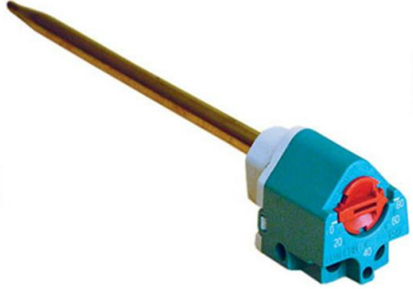
Alüminyum profil, eloksalı Fan Dirençli Isıtıcı  
**AŞIRI AKIM KORUMASI** :Electronic thermal overload  
**ISI KAPASİTESİ** W250 – W500 – W750  
**GÜÇ KAYNAĞI** : 230V 50/60 Hz  
**MAKSİMUM AKIM** : 1.2A – 2.4A – 3.6A



PTC direnç, kendi kendini düzenleyen  
**AŞIRI AKIM KORUMASI** :Electronic thermal overload  
**ISI KAPASİTESİ** : W30 – W50 – W75-W100 – W150  
**GÜÇ KAYNAĞI** :110-250V AC DC  
**MAKSİMUM AKIM** : 2A – 4A – 6A



# Termostat



Tek kutuplu gövde kontrolü  
ve tek kutuplu güvenlik  
sınırlayıcılı Combistat

## TECHNICAL CHARACTERISTICS

### TSDR

<b>TYPE</b>	Single pole stem control with single pole MFS technology safety limiter Single pole stem control
<b>TEMPERATURE RANGE</b>	0°C to 160°C / 32°F to 320°F
<b>DIFFERENTIAL</b>	Approx. 5% of the temperature range
<b>SAFETY LIMITER TEMPERATURE</b>	Fixed 60°C - 90°C / 140°F - 194°F
<b>ADJUSTMENT</b>	Control knob
<b>MOUNTING</b>	20A - 240V / 16A - 240V Directly into heating element pocket
<b>MATERIAL</b>	Brass, invar, MFS 165mm, 261mm and 442mm / 7, 11 and 18"
<b>SENSING ELEMENT DIAMETER</b>	7.5mm / 3/8"
<b>MAXIMUM HEAD TEMPERATURE</b>	100°C / 212°F
<b>CONNECTIONS</b>	Screw or pillar terminals
<b>APPROVALS</b>	CE, EN60730

# Termostat

0-40 / 30-90 / 30-110 / 40-120 / 60-190 / 60-200 / 50 -285 / 50-300 C ocak, şofben, şofben, çay makinesi, kazan, fritöz, fırın, boru kaynak makinesi ve özel makine termostatı çeşitleri.



Code	Operating range C	Terminal	Mile	Long Spirall length(mm)	Sensor Size	Sensor Diameter
NT-117 CO ( 112 CO )	0-40	2	16 ± 1	900	133 ± 5	Ø 6
NT-117 DO ( 112 DO )	0-40	2	16 ± 1	900	133 ± 5	Ø 6
NT-167 CO/1 ( 162 CO/1)	0-40	2	16 ± 1	900	125 ± 5	Ø 6
NT-167 DO/2	0-40	2	16 ± 1	900	150 ± 5	Ø 6
NT-127 DO ( 122 DO )	30-90	2	16 ± 1	900	98 ± 5	Ø 6
NT-127 DO/1 ( 122 DO/1)	30-90	2	16 ± 1	1550	95 ± 5	Ø 6
NT-127 DO/2 (122 DO/2)	30-90	2	16 ± 1	3050	95 ± 5	Ø 6
NT-177 DO ( 172 DO )	30-90	3	16 ± 1	900	95 ± 5	Ø 6
NT-127 BO	30-90	2	23 ± 1	900	95 ± 5	Ø 6
NT-137 DO	30-110	2	16 ± 1	900	95 ± 5	Ø 6
NT-137 DO/1 (132 DO/1)	40-120	2	16 ± 1	900		Ø 6
NT-139 DO ( 134 DO )	30-110	2	16 ± 1	3050	95 ± 5	Ø 6
NT-171 S/1	30-85	3	23 ± 1	450	108 ± 5	Ø 6
NT- 187 DO ( 182 DO )	30-110	3				
NT-187 DO/1 ( 182 DO/1)	40-120	3				
NT-202 BO	50-300	3	16 ± 1	900	157 ± 5	Ø 3
NT-232 DU/12	60-190	2	13 ± 1	320	73 ± 5	Ø 6
NT-234 AT	60-190	2	23 ± 1	2050	73 ± 5	Ø 6
NT-251 HA	60-200	2	16 ± 1	420	58 ± 5	Ø 6
NT-251 HA/1	50 -300					

# DIKEY TİP SİGORTALI YÜK AYIRICILARI



Tip 1: Üç Faz Ayrı Ayrı Açılabilir



Tip 2: Üç Faz Birlikte Açılabilir

# OG Güç kondansatörleri



Inrush Current Reactor



OGVERTOR Three Phase



OGVERTOR Single Phase

# AG Güç kondansatörleri



ZnPS LV Power Capacitor



Inductive Load Reactor



ZnPP AG Power Condensers



Harmonic Filter Reactor

# Nötr Topraklama Direnci

Nötr Topraklama DirençleriNötr Topraklama Dirençleri, elektrik sistemlerinde çalışanların ve ekipmanların güvenliğini sağlamak amacıyla faz-toprak arıza akımını sınırlamak için kullanılır. Nötr topraklama direncinin sınırlama akımı belirlenirken bağlanacağı transformatör veya jeneratörün hemen yakınında oluşacak faz-toprak kısa devre akımının değeri hesaplanır. Genellikle arıza akımını bu kısa devre akımının %10'u ile sınırlandıracak uygun direnç değeri seçilir. Aynı zamanda seçilecek sınırlı arıza akımının değerinin röleler tarafından algılanabilmesi için optimum bir değerde olması gerekmektedir. Bu nedenle nötr topraklama direncinde kullanılan akım trafosunun primer değeri, sınırlı arıza akımı değerinden farklı seçilebilir.



# Bakımsız akülü Redresör

7 Ah / 12 Ah / 18 Ah / 26 Ah Kapasiteli Akü Redresör Grubu; Kabininde dahili akü grubu bulunan, düşük maliyetli ve güvenilir bir DC güç kaynağıdır. Dahili VRLA (AGM) aküler bakım gerektirmez, yüksek akım taleplerini karşılayabilir ve düşük deşarj akımına sahiptir



# Dağıtım Trafoları Hermetik Trafo

Hermetik trafo; 25-2500 kVA güç aralığında, 2 kV ile 40,5 kV yüksek gerilim seviyesi aralığında, üç veya tek fazlı, yağlı, tabi soğutmalı (ONAN), boşta kademe deęiřtiricili veya yük altında otomatik kademe deęiřtiricili, harici ve dahili kullanılabilecek şekilde üretilir.

Hermetik trafo, fabrika ortamında basıncı ayarlanarak özel vakum odalarında hava boşluğu kalmayacak ve atmosferle temas etmeyecek şekilde üretilir. Dolayısıyla kazan içerisinde nem bulunmadığından oksitlenmeden kaynaklanan yağdaki bozulma minimum düzeye indirgenir.

Hermetik trafoların (hermetik tip transformatörlerin) genişleme depolu trafolarla oranla yükseklikleri daha düşüktür.

Hermetik transformatörlerde yağ, atmosferle temas etmediğı için genişleme depolu transformatörlerde olduğu gibi belirli periyotlarda yağ deęiřimi ve bakımı gerektirmez.





# RedrESÖR

Akü Redresör Grupları, 24V ve 110V değerinde iki değere sahip olup, Enerji dağıtım istasyonlarının DC besleme gerektiren sistemlerini kesintisiz ve güvenle beslemek, akü gruplarını şarjlı tutmak için tasarlanmıştır. Tristörlü doğrultma devreleri ile daha güvenli ve verimli ürünlerdir. Tercihe göre 7Ah ile 200Ah arası akü setleriyle kullanılabilir. Trafo çıkış gücü 25A'dır, çıkışlardaki otomatik sigortalar yardımcı kontaklar ile desteklenmektedir. Akü bakım ve koruma sistemi sayesinde akünün daha sağlıklı ve uzun ömürlü kullanımına destek olur.

Giriş Voltajı	220 / 230 VAC
Çıkış Voltajı	24V-110V DC
Çıkış Akımı	25A
Akü Kapasitesi	7Ah...200Ah



# OG HÜCRELER

- 36kV'a kadar hava izoleli metal muhafazalı modüler orta gerilim hücremiz ile sekonder dağıtımda yüksek güvenilirlik, kurulum kolaylığı ve esneklik garantisini.



# OG KÖŞKLER

## 1) Monoblok Beton Köşkler



## 2) Prefabrik Köşkler



## 3) Sac Köşkler



# Yüksek Gerilim Akım Ve Gerilim Trafosu

Gerilim trafoları, 245-550 kV aralığında yüksek gerilim trafo merkezlerinde kullanılır. Yüksek gerilimli sayaçlar, ölçüm cihazları ve koruma cihazları için standartlaştırılmış eşdeğer değerlere dönüştürürler.

Akım trafoları, 245-550 kV aralığında yüksek gerilim anahtarlama cihazlarında kullanılır. Bu cihazlar yüksek akımı sayaçlar, ölçüm cihazları ve koruma cihazları için standart hale getirilmiş eşdeğerlere dönüştürürler.

İzolator boyunca akım dağılımı, silikon kompozit izolatörün içindeki kontrol elektrodunun özel bir düzeneği en iyi duruma getirilir.

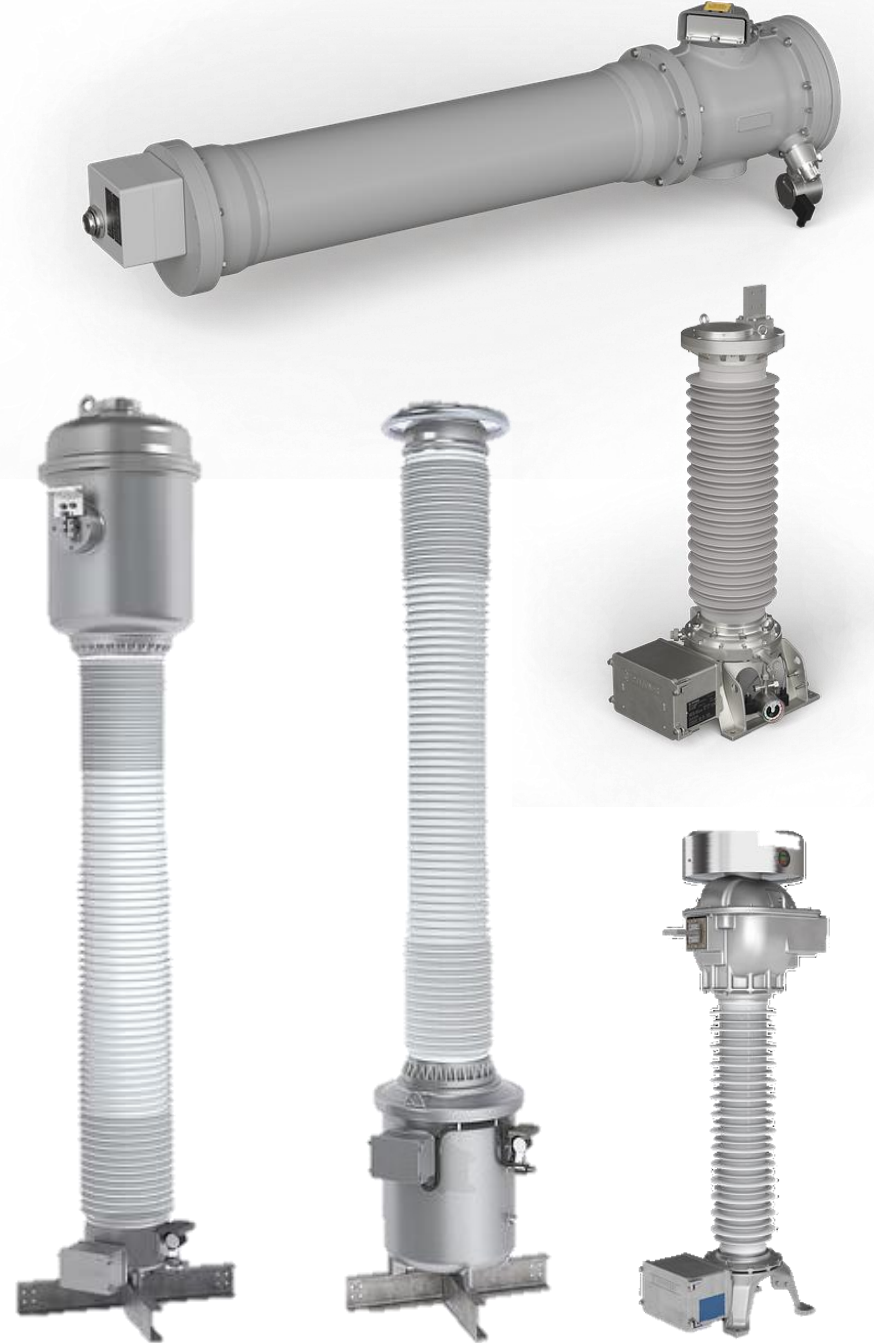
Muhafaza bileşenleri helyum geçirmez, korozyona dayanıklı dökme alüminyumdan oluşur. Basınç altındaki tüm gövde bileşenleri, geçerli basınçlı kap standartlarına göre ayrı ayrı test edilir.

SF6 gaz yoğunluğu, alarm kontakları olan, sıcaklık dengelemeli bir gaz yoğunluğu monitörü tarafından takip edilir. Özel tasarım, gaz yoğunluğu monitörünün işlevinin sökülmeden kontrol edilebileceği anlamına gelir.

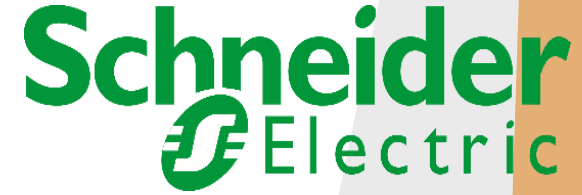
Metal bir kapakla korunan, korozyona dayanıklı metal bir patlama diski muhafazanın üst kısmında bulunur ve hata durumunda güvenli basınç tahliyesi sağlar.

Geniş olarak tasarlanmış terminal kutusu, yana doğru açılan bir kapakla donatılmıştır.

-40 ° C'ye kadar ortam sıcaklıkları için saf SF6 gazı kullanılır. Transformatör, -60 ° C'ye kadar daha düşük ortam sıcaklıkları için karışık bir gazla doldurulur.



# REFERANSLARIMIZ



# Kaliteye Olan Bağlılığımız



- Kalite Yönetim Sistemi ISO 9001:2015
- Müşteri Memnuniyeti Sistemi ISO 10002:2014
- Sağlık ve İş güvenliği Sistemi ISO 45001:2018
- Çevre ve Yönetim Sistemi: ISO 14001:2015
- Çevre Dostu Ürünler



***TEŞEKKÜRLER!***

**Your Partner in Medium Voltage  
Panel Manufacturers, Distribution and Transmission Utilities**